

KOMPAKTBAGGER

HX85A



BEREIT, IHRE WELT ZU VERÄNDERN

Der Kompaktbagger HX85A ist Teil der neuen A-Serie von Hyundai:

Eine neue Generation von Baumaschinen, welche die europäischen Anforderungen der Abgasnorm der Stufe V erfüllt. Sie geht aber noch viel weiter! Neben Erfüllung der formalen Anforderungen begibt sich Hyundai auf das nächste Niveau an Kundenzufriedenheit mit maximaler Leistung und Produktivität, höherer Sicherheit, mehr Fahrerkomfort und verbessertem Betriebszeitmanagement.

Dieser kompakte Neuzugang in der Power-Utility-Klasse kombiniert eine robuste Konstruktion mit hervorragender Stabilität. Äußerst vielseitig und voller aufregender neuer Funktionen eröffnet er eine Welt neuer Möglichkeiten, in der winzige Anstrengungen Berge versetzen. Es ist Zeit, den Hyundai-Effekt zu erleben!



Produktivität und Effizienz

REIBUNGSLOS UND EFFIZIENT ZUR STEIGERUNG IHRER PRODUKTIVITÄT

Der HX85A ist mit einem leisen, umweltfreundlichen und dennoch leistungsstarken Yanmar-Motor ausgestattet. Er liefert beeindruckende Leistung zusammen mit der Präzision, die erforderlich ist, um schwierige Aufgaben unter beengten Verhältnissen zu bewältigen.

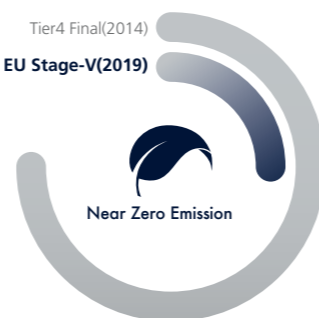


Motor

Der neue Yanmar 4TNV98C-Motor liefert mehr Leistung und ein besseres Spitzendrehmoment für einen ruhigen, kraftvollen Betrieb und gewährleistet gleichzeitig die Einhaltung der strengen europäischen Emissionsanforderungen der Stufe V. Dieser Hochleistungsmotor zeichnet sich durch erhöhte Zuverlässigkeit und vereinfachte Wartung aus. Eine automatische Regenerationsfunktion hält den Partikelfilter frei und die Maschine betriebsbereit. So werden reduzierte Betriebskosten durch wirtschaftlicheren Kraftstoffverbrauch und längere Wartungsintervalle erreicht.

Tier4 Final(2014)

EU Stage-V(2019)



Load Sensing Hydraulik

Die lastunabhängige LS-Hydraulik ermöglicht multifunktionalen Betrieb und präzise Maschinenbewegungen. Die Steuerung ist reibungslos und vorhersehbar, selbst bei anspruchsvoller Arbeitsbelastung. Das System stellt Leistung genau dann bereit, wenn sie benötigt wird, und trägt auch zur Kraftstoffeinsparung bei.



Zweiteiliger Verstellausleger (Option)

Der neue Verstellausleger verschafft dem HX85A einen dynamischen Arbeitsbereich und gesteigerte Flexibilität. Die Auslegerkonstruktion erhöht nicht nur die maximale Reichweite, sondern bietet auch die Möglichkeit, mit der Maschine nahe an ihren eigenen Raupen zu arbeiten. Vertikales Graben erfolgt effektiv, natürlich und wird durch eine beeindruckende Überladehöhe ergänzt.

4-Wege Verstell Schild (Option)

Das neue 4-fach verstellbare Planierschild stellt eine hervorragende Lösung zum Planieren von Material, zum Verfüllen von Gräben oder zum Schneeräumen dar. Der Schildwinkel lässt sich von der Kabine aus problemlos per Fingertip-Steuerung einstellen, so dass eine schnelle und präzise Bedienung gewährleistet ist. Planieren war noch nie so einfach.

OPTION

OPTION



Zweiteiliger Verstellausleger

„Er erfüllt alle neuesten Emissionsvorschriften, ohne Zugeständnisse an Leistung oder Performance.“

Vier-Wege-Winkel-Planierschild

Produktivität und Effizienz

DIE VIELSEITIGE WAHL FÜR URBANE BAUSTELLEN

Bei kompakten Abmessungen ist der HX85A sowohl stabil als auch praktisch. Er eignet sich besonders für den Einsatz unter beengten Bedingungen, ist eine zuverlässige Wahl für innerstädtische Bauvorhaben und hilft Ihnen, jeden Arbeitstag in fast jeder Umgebung optimal zu nutzen.



Kompaktes, ansprechendes Design

Der HX85A wurde mit einem kurzen Heckschwenkradius für perfekte Anpassung an beengte Baustellen konzipiert, die eine hohe Flexibilität erfordern.



Überlegene Kraft und Stabilität

Mit seiner ausgezeichneten Grabkraft und Hubkapazität punktet der Midi-Bagger HX85A deutlich über seiner Gewichtsklasse und bietet bei vielen Aufgaben eine praktische Alternative zu größeren Maschinen.



Unbegrenzte Flexibilität

Der HX85A ist ein wahres Multitalent. Ob schneller, präziser Grabenaushub, Arbeiten nahe an Wänden oder parallel zur Maschine, Einsatz verschiedener Anbaugeräte oder einfach nur das Heben einer schweren Last - er ist jeder Herausforderung gewachsen.

„Meine erste Wahl für Projekte in bebauten Bereichen.“



Bedienerkomfort

KOMFORT UND BEQUEMLICHKEIT AUF SIE ZUGESCHNITTEN

Die Kabine des HX85A bietet jedem Bediener eine produktive, stressfreie Arbeitsumgebung. Sie ist bequem und geräumig und ihr ergonomisches Design hilft Ihnen, jede Aufgabe besser zu bewältigen und länger ermüdungsfrei zu arbeiten.



Instrumenteneinheit

Der 7-Zoll-Touchscreen-Monitor mit eingebauter ESL-Diebstahlsicherung ist klar strukturiert und leicht erreichbar angebracht. Er ermöglicht dem Bediener die Auswahl der Arbeitsmodi, die Aktivierung der Leerlaufautomatik und die Anzeige der Ansicht der optionalen Rückfahrkamera. Eine permanente Neigungssensoranzeige steigert Ihre Leistung zusätzlich.



Planierschildhebel

Der Soft-Grip-Hebel für das Planierschild ist rechts neben dem Fahrersitz so positioniert, dass er leicht erreichbar und intuitiv zu bedienen ist.



Einstellbarer Zusatzkreislauf

Der Hydraulikölfluss lässt sich bequem über das Display der Maschine einstellen. Insgesamt 6 Anbaugeräte können programmiert und in der Instrumenteneinheit gespeichert werden.



Proportionale Joysticks

Die serienmäßigen proportionalen Joysticks des HX85A können durch zusätzliche Maschinenfunktionen auf freien Tasten angepasst werden.



Sicherheit

ZUSÄTZLICHER SCHUTZ FÜR SIE UND IHRE MASCHINE

Bei der Sicherheit können kleine Details einen großen Unterschied ausmachen. Wir haben den HX85A konstruiert, um Ihnen, Ihrem Arbeitsort und Ihrer Investition maximalen Schutz ohne Abstriche an der Produktivität zu bieten. Der Bediener wird durch eine robuste ROPS-/TOPS-/FOPS-Kabine geschützt. Kompakte Abmessungen, ein kurzer hinterer Schwenkradius und eine gute Rundumsicht erhöhen die Sicherheit bei Arbeiten unter beengten Verhältnissen.

„Der Bagger bleibt in schwerem Gelände stabil, und ich fühle mich durch die solide Kabinenstruktur geschützt.“



OPTION

Kabinenkonstruktion

Die Kabinenstruktur ist stabil, robust und nach den Sicherheitsstandards ISO 12117-2 ROPS (Überrollschutzaufbauten), ISO 12117 TOPS (Umsturzschutzvorrichtungen) und ISO 10262 FOPS (Schutzaufbauten gegen herabfallende Gegenstände) zertifiziert.

FOG-Schutz

Ein Kabinenschutz (FOG - Falling Object Guard - Schutz vor herabfallenden Gegenständen), mit dem sich Sicherheit und Haltbarkeit zusätzlich steigern lassen, ist optional lieferbar.



ESL-Diebstahlschutzsystem

Das ESL (Engine Starting Limiting) Diebstahlschutzsystem lässt sich über den Touchscreen-Monitor deaktivieren. Wenn 6 Mal das falsche Benutzerpasswort verwendet wurde, bleibt die Maschine 30 Minuten lang gesperrt.



OPTION

Rückfahrkamera

Die optionale Rückfahrkamera bietet zusätzliche Sicherheit, da der Bediener Objekte und Personen unmittelbar hinter der Maschine sehen kann.



OPTION

Fahralarm

Ein Fahralarm kann als Option hinzugefügt werden. Er gibt ein akustisches Warnsignal, wenn die Maschine rückwärts oder vorwärts fährt, so dass Personen in der Umgebung aus dem Weg gehen oder Abstand halten können.

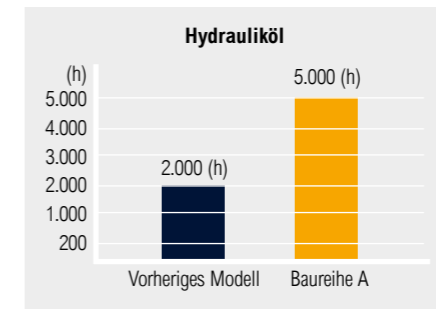
Wartungsfreundlichkeit und Konnektivität

MAXIMALE BETRIEBSZEIT ZUM SCHUTZ IHRES UNTERNEHMENS

Das ruhige Gewissen angesichts der schnellen, unkomplizierten Wartungsarbeiten ist ebenfalls Teil des Hyundai-Effekts. Der HX85A macht die Wartung so bequem wie möglich, da alle Komponenten, die für die tägliche Inspektion oder den regelmäßigen Austausch erforderlich sind, leicht vom Boden aus zugänglich sind. Alle Komponenten und Materialien wurden optimiert, um eine lange, störungsfreie Lebensdauer zu gewährleisten, während das innovative Hi MATE-Telematiksystem von Hyundai eine vollständige Fernüberwachung der Maschinenaktivität und -leistung ermöglicht.



„Bei mir müssen zum Schutz meines Unternehmens alle Maschinen betriebsbereit sein. Ich weiß, dass ich mich auf den HX85A verlassen kann.“



Motorhaube

Die große hintere Motorhaube öffnet sich weit und bietet leichten Zugang für Wartungsarbeiten.

Langlebige Komponenten

Der HX85A ist mit Buchsen, die für verlängerte Schmierintervalle (250 Stunden) ausgelegt sind, und verschleißbeständigen, geräuschmindernden Polymerscheiben ausgestattet. Das Hydrauliksystem wurde durch Verwendung von langlebigen Filtern (1.000 Stunden) und Hydrauliköl mit hoher Lebensdauer (5.000 Stunden) verbessert. Ein effizientes Heiz- und Kühlsystem verlängert die Wartungsintervalle zusätzlich und reduziert gleichzeitig Standzeiten und Betriebskosten der Maschine.

Luftfilter

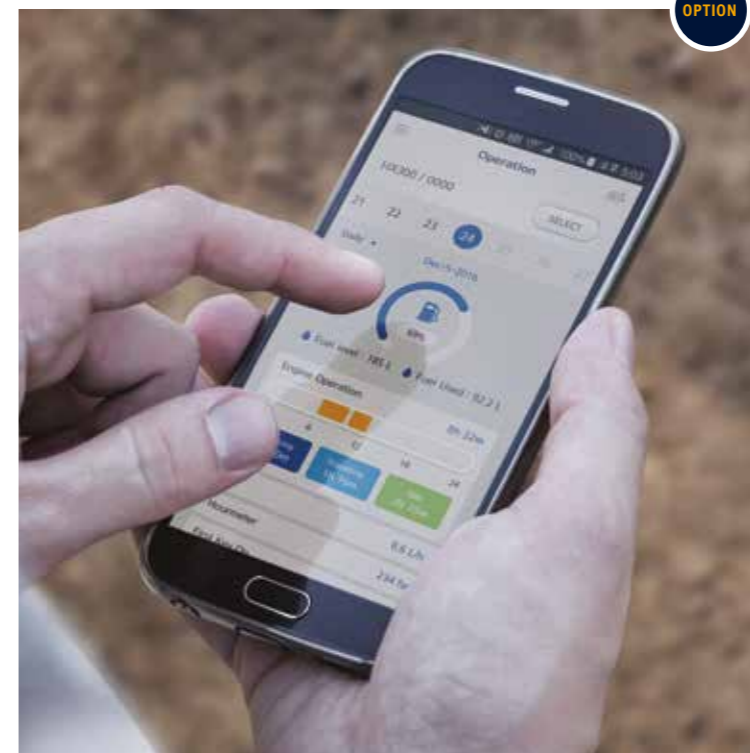
Teile, die regelmäßig ausgetauscht werden müssen, wie z.B. Filter, sind schnell und einfach zugänglich.

Hi MATE

Steigerung von Effizienz und Leistung

Zur Gewährleistung von maximalem Komfort und maximaler Sicherheit kann der HX85A optional mit Hyundai's exklusivem Maschinenfernüberwachungssystem Hi MATE ausgerüstet werden. Hi MATE nutzt die Mobilfunktechnik, um Service und Unterstützung auf höchstem Niveau zu bieten. Sie können Ihre Ausrüstung von jedem Ort aus über eine spezielle Webseite oder mobile App mit Zugang zu Arbeitsparametern, wie Gesamtbetriebsstunden des Motors, Maschinenauslastung, aktuell ausgeführte Betriebsstunden, Kraftstoffverbrauch und Maschinenstandort, überwachen.

OPTION



Produktivitätssteigerung

Durch die Bereitstellung von Informationen wie Betriebsstunden, Standzeiten und Kraftstoffverbrauch spart Hi MATE Ihnen Geld und verbessert die Produktivität. Service-Warnungen ermöglichen eine bessere Wartungsplanung.



Überwachen Sie Ihre Maschinen

Die Echtzeit-Standortinformationen von Hi MATE ermöglichen eine bessere und bequemere Überwachung Ihrer Ausrüstung. Melden Sie sich einfach an der Hi MATE-Website oder der mobilen App an, um Ihre Maschinen jederzeit und von jedem Ort aus zu sehen. Empfangen Sie Daten online, per E-Mail oder direkt auf Ihrem mobilen Endgerät.



Erhöhte Sicherheit

Schützen Sie Ihre Maschine gegen Diebstahl oder unbefugte Benutzung. Die Geofencing-Alarmer von Hi MATE benachrichtigen Sie automatisch, wenn eine Maschine eine vorgegebene Zone verlässt.

Ersatzteile und Gewährleistung

HYUNDAI-ORIGINALTEILE UND -GARANTIE: DIE BESTE ART, IHRE INVESTITION ZU SCHÜTZEN

Die Original- und -Zubehöerteile sowie Garantieprogramme von Hyundai sind speziell darauf ausgelegt, den Wert Ihrer Maschine zu erhalten. Sie erhöhen die Betriebszeit und bewahren die Leistung, den Komfort und die Effizienz Ihrer Maschine für lange Zeit.



Ein Netzwerk, auf das Sie sich verlassen können

Hyundai Construction Equipment Europe legt großen Wert auf schnelle und zuverlässige Interventionen, damit Ihre Maschinen zuverlässig funktionieren. Im 13.000 m² großen Lager führt Hyundai über 96% aller Originalteile. Mit einem der fortschrittlichsten automatisierten Lagersysteme Europas sind wir in der Lage, die Verfügbarkeit und effiziente Lieferung all unserer Originalteile zu gewährleisten. Außerdem bieten wir einen 24-Stunden-Lieferservice über unser europäisches Händlernetz.



Kraftstofffilter

Hyundai-Kraftstofffilter bieten das richtige Maß an Filtration, um Ihren Motor sauber zu halten. Sie erfüllen und übertreffen die Anforderungen des Motorenherstellers an Wasserabscheidung und Schmutzfilterung, verlängern somit die Lebensdauer Ihres Motors.



Hyundai-Originalteile

Hyundai-Originalteile sind genauso konstruiert wie die Teile, die verbaut waren, als Ihre Maschine das Werk verließ. Sie werden rigorosen Qualitätsprüfungen und Tests unterzogen, um sicherzustellen, dass sie die strengen Anforderungen von Hyundai an Qualität und Robustheit erfüllen. Dies trägt nicht nur zur Minimierung der Standzeit bei, sondern auch zur Sicherung von Spitzenleistungen bei jeder Arbeitsaufgabe.



Unterwagen-Teile

Unsere Komponenten für Ketten und Antrieb zeichnen sich durch eine hohe Gesamtfahrleistung aus. Die verwendeten Materialien unterliegen strengen Qualitätskontrollen, um höchste Zuverlässigkeit zu gewährleisten.



Hyundai- Gewährleistung

Unsere Maschinen-Gewährleistungen bieten Ihnen den Schutz, den Sie benötigen, um Ihr Unternehmen wirtschaftlich und sorgenfrei zu führen.

Standard-Gewährleistung

Wir bieten Standardgarantieleistungen für alle Kompaktbagger an. Neben dieser Standard-Abdeckung sind optionale und erweiterte Garantiezeiten verfügbar, so dass Sie länger und sogar über die gesamte Lebensdauer der Maschinen von der vollen Garantieabdeckung profitieren können. Informieren Sie sich bei Ihrem Hyundai-Händler über die optimale maßgeschneiderte Lösung.

Erweiterte Gewährleistung

Unsere erweiterten Garantien helfen Ihnen, die volle Kontrolle über Ihre Betriebskosten zu behalten. Wenn Sie eine erweiterte Garantie mit einem maßgeschneiderten Wartungsvertrag kombinieren, können Sie unerwartete Kosten vollständig vermeiden.

Rundgang

HX85A

Produktivität und Effizienz

- Leistungsstarker 4-Zylinder-Motor
- Zweiteiliger Verstellausleger **OPTION**
- Load Sensing Hydraulik
- Mehrere Betriebsmodi
- Leerlaufautomatik
- Automatischer Fahrgeschwindigkeitswechsel
- 4-Wege Verstell Schild **OPTION**
- Wirkungsvolles Kühlmodul
- Hervorragende Kraftstoffeffizienz

Wartungsfreundlichkeit und Konnektivität

- Ausgezeichnete Zugänglichkeit
- Abdeckungen und Hauben mit großer Öffnung
- Lange Wartungsintervalle
- Zentrale Schmierstellen
- Hi MATE-Telematiksystem **OPTION**



Langlebigkeit und Sicherheit

- Robuste Konstruktion
- ROPS-/TOPS-/FOPS-Kabine
- FOG-Schutz für Kabine **OPTION**
- Rückfahrkamera **OPTION**
- LED-Arbeitsbeleuchtung **OPTION**
- Akkumulator zum Absenken der Ausrüstung
- Fahralarm **OPTION**
- OLED-Display mit ESL-Diebstahlsperre
- Scheiben, Buchsen und Hydrauliköl mit hoher Lebensdauer

Bedienerkomfort

- Geräumige Kabine mit Rundumsicht
- Softgrip-Proportional-Joysticks
- 7-Zoll-Touchscreen-Monitor
- Verstellbarer beheizbarer Fahrersitz
- Smart Key mit Startknopf **OPTION**
- Radio mit MP3 & USB
- Volumenstromkontrolle via Display
- Klimaanlage und Heizung
- Elektrische Kraftstoffzufüllpumpe **OPTION**

BEREIT, IHRE WELT ZU VERÄNDERN

Die Kompaktbagger der Hyundai A-Serie sind auf bessere Bedieneigenschaften und problemlosen Betrieb für den Eigentümer ausgelegt. Jedes Detail wurde sorgfältig auf Ihre Bedürfnisse bei der Arbeit optimiert, wie mehr Sicherheit und Komfort, höhere Produktivität, maximale Betriebszeit und unkomplizierte Wartung. All dies macht den Hyundai-Effekt aus.

Informieren Sie sich über die Produktpalette auf hyundai-ce.eu



TECHNISCHE DATEN

MOTOR			
Hersteller / Modell		YANMAR / 4TNV98C-PHYB	
Typ		Elektronisch gesteuerter, wassergekühlter 4-Zylinder-/Viertakt-Dieselmotor mit Direkteinspritzung.	
Nennleistung	SAE	J1995 (brutto)	66,9 PS (49,9 kW) bei 2400 U/min.
		J1349 (netto)	65,1 PS (48,5 kW) bei 2400 U/min.
Schwungrad	DIN	6271 / 1 (brutto)	67,8 PS (49,9 kW) bei 2400 U/min.
		6271 / 1 (netto)	65,9 PS (48,5 kW) bei 2400 U/min.
Maximales Drehmoment		235 N/m (173 lbf/ft) bei 1560 U/min	
Bohrung x Hub		98 x 110 mm (3,86" x 4,33")	
Hubraum		3,319 cm ³ (203 cu in)	
Batterien		2 x 12 V x 100 Ah	
Anlasser		12 V x 3,0 kW	
Generator		12 V x 100 Amp	

HYDRAULIKSYSTEM	
HAUPTPUMPE	
Typ	Kolbenverstellpumpe
Max. Fördermenge	144 l/min
Zusatzpumpe für Vorsteuerkreis	Zahnradpumpe
Quererfassendes und kraftstoffsparendes Pumpensystem.	

HYDRAULIKMOTOREN	
Fahren	Axialkolbenmotor mit zwei Geschwindigkeiten, Kompensationsventil und Feststellbremse
Schwenken	Axialkolbenmotor mit automatischer Bremse

EINSTELLUNG ÜBERDRUCKVENTIL	
Arbeitshydraulikkreise	280 bar
Fahrkreise	280 bar
Schwenkkreis	245 bar
Vorsteuerkreis	35 bar
Wartungsventil	Eingebaut

HYDRAULIKZYLINDER	
Zylinderbohrung x Hub	Ausleger: 1-120x865 mm (4,7" x 34")
	Löffelstiel: 1-100x870 mm (3,9" x 34,3")
	Löffel: 1-90 x 685 mm (3,5" x 27,0")
	Auslegerschwinde: 1-110x707 mm (4,3" x 27,8")
	Planierschild (STD): 1-110 x 190 mm (4,3" x 7,5")
	Planierschild (Winkel): 1-140 x 180 mm (5,5" x 7,1")
	Winkel-Planierschild: 1-100 x 461 mm (3,9" x 18,1")
Einstellzylinder: 2-95 x 550 mm (3,7" x 21,6")	

GERÄUSCHPEGEL (KABINE)	
SCHALLPEGEL (DYNAMISCHER WERT)	
LwA	99 dB
LpA	76 dB

FAHRSYSTEM		
Antriebsmethode	Voll hydrostatisch	
Fahrmotor	Axialkolbenmotor, mit Bremse integriert	
Untersetzung	Planetenuntersetzungsgetriebe	
Max. Zugkraft	6,400 kgf (14,110 lbf)	
Max. Fahrgeschwindigkeit (schnell / langsam)	Stahlrampen- & Kettenpolster	4,6 km/h (2,9 mph) / 2,8 km/h (1,7 mph)
	Gummiraupenkette	5,1 km/h (3,2 mph) / 3,1 km/h (1,9 mph)
Steigfähigkeit	35° (70 %)	
Feststellbremse	Mehrscheibenausführung, nass	

KONTROLLE	
Vorsteuerdruckunterstützte Joysticks und Pedale mit abnehmbarem Hebel sorgen für eine nahezu mühelose und ermüdungsfreie Bedienung.	
Vorsteuerung	Zwei Joysticks mit einem Sicherheitshebel (links): Schwenken Löffelstiel und Ausleger; (rechts): Ausleger und Löffel (ISO)
Fahren und Lenken	Zwei Hebel mit Pedalen
Drosselklappensteuerung Motor	Elektrisch, Drehregler-Typ

SCHWENKSYSTEM	
Schwenkmotor	Axialkolbenmotor
Schwenkreduktion	Planetenradreduktion
Schmierung Drehkranz	Ölbad
Schwenkbremse	Mehrscheibenausführung, nass
Schwenkgeschwindigkeit	9 U/min

FÜLLMENGEN			
	Liter	US gal	UK gal
Kraftstofftank	115,0	30,4	25,3
Motor Kühlmittel	11,0	2,9	2,4
Motoröl	10,2	2,7	2,2
Endantrieb (jeder)	1,2	0,3	0,3
Hydrauliköltank	60,0	15,8	13,2
Hydrauliksystem	120,0	31,7	26,4

UNTERWAGEN	
Der X-Fuß-Mittelrahmen ist voll verschweißt mit verstärkten Kastensegment-Kettenrahmen. Zum Unterwagen gehören geschmierte Rollen, Kettenspanner mit stoßabsorbierenden Federn, Kettenräder und Gummiraupenkette.	
Mittelrahmen	X-Fuß-Typ
Kettenrahmen	Fünfeckiges Kastenprofil
Anzahl der Raupenplatten pro Seite	Je 40
Anzahl der Stützrollen pro Seite	Je 1
Anzahl der Laufrollen pro Seite	Je 5

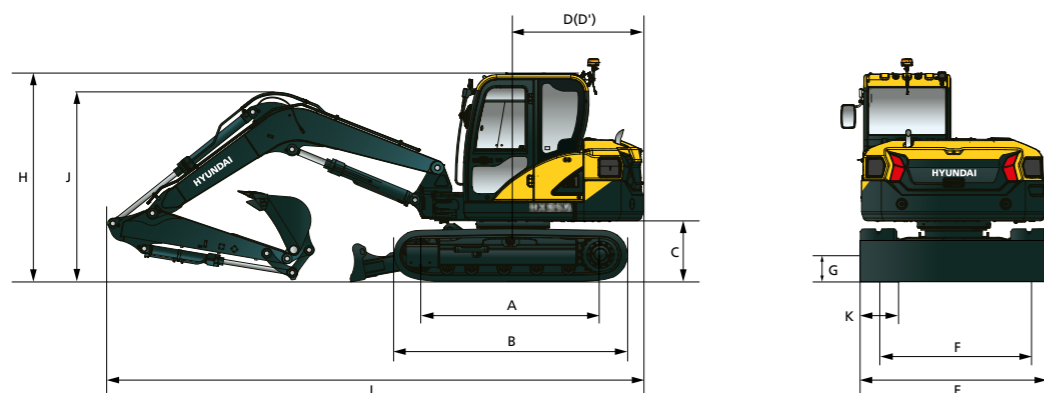
EINSATZGEWICHT (CA.)		
Betriebsgewicht, einschließlich 3.920 mm (12' 10") 2-teiliger Ausleger, 2.100 mm (8' 11") langer Löffelstiel, SAE gehäufte 0,25 m ³ (0,33 yd ³) Grablöffel, Schmiermittel, Kühlmittel, Hydrauliktank, Kraftstofftank, zusätzliches Gegengewicht, Schnellwechsler, Gummiraupenkette, Bediener (75 kg).		
BETRIEBSGEWICHT		
Betriebsgewicht [Mono-Ausleger]	Gummi (450)	9,250 kg (20.390 lb) [8,480 kg]
Bodendruck	Gummi (450)	0,41 kg/cm ²

KLIMAAANLAGE	
Die Klimaanlage enthält das fluorierte Treibhausgas Kältemittel R134a (Erderwärmungspotenzial = 1.430). Das System enthält 0,75 kg Kältemittel, was einem CO ₂ -Äquivalent von 1,0725 metrischen Tonnen entspricht.	

ABMESSUNGEN UND ARBEITSBEREICH

ABMESSUNGEN DES HX85A

3,92 m (12' 10"), 3,55 m (11' 8") Ausleger und 1,75 m (5' 9"), 2,1 m (6' 11") Löffelstiel

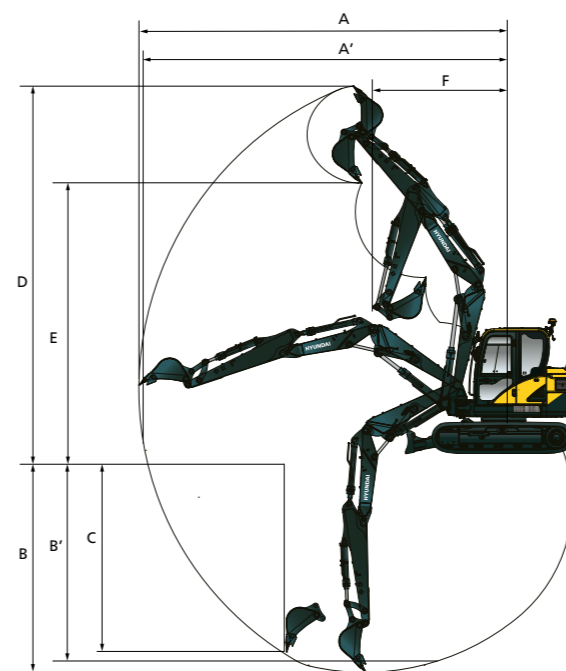


A	Pendelabstand	2.300 (7' 7")
B	Gesamtlänge der Raupen	2.885 (9' 6")
C	Bodenfreiheit des Gegengewichts	745 (2' 5")
D	Heckschwenkradius	1.645 (5' 5")
D'	Hecklänge	1.600 (5' 3")
E	Gesamtbreite (mit 450 mm Raupenkettens)	2.300 (7' 7")
F	Spurweite	1.850 (6' 1")
G	Min. Bodenfreiheit	360 (1' 2")
H	Gesamthöhe der Kabine	2.560 (8' 5")

Maßeinheit: mm (ft in)

	Mono-Ausleger	2-teiliger Ausleger	
Auslegerlänge			
3.550 (11' 8")			
Löffelstiellänge			
1.750 (5' 9") 2.100 (6' 11")			
I	Gesamtlänge	6.585 (21' 7") 6.655 (21' 10") 6.790 (22' 3") 6.830 (22' 5")	
J	Gesamthöhe Ausleger	2.175 (7' 2") 2.465 (8' 1") 2.140 (7' 0") 2.455 (8' 1")	
K	Bodenplattenbreite	Stahl-Raupenkettens	Gummi-Raupenkettens
		450 (18") 600 (24")	450 (18")

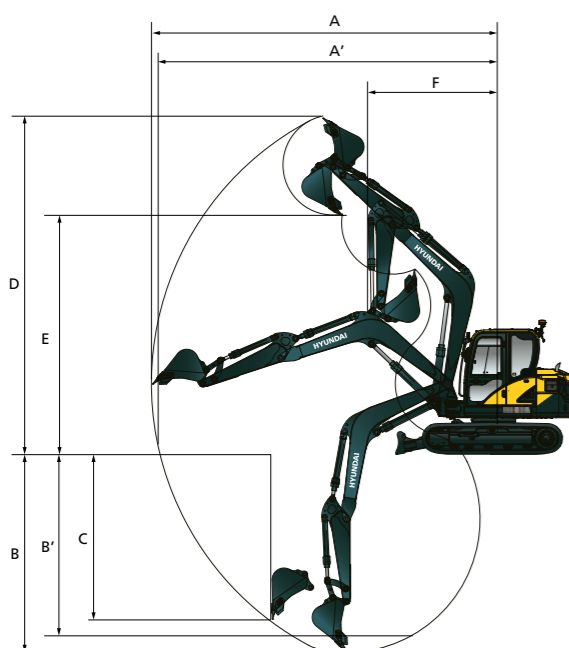
ARBEITSBEREICH DES HX85A



Maßeinheit: mm (ft in)

Auslegerlänge (2-teiliger Ausleger)		3.920 (12' 10")	
Löffelstiellänge			
		1.750 (5' 9")	2.100 (6' 11")
A	Max. Grabreichweite	7.290 (23' 11")	7.620 (25' 0")
A'	Maximale Grabreichweite am Boden	7.140 (23' 5")	7.480 (24' 6")
B	Maximale Grabtiefe	4.310 (14' 2")	4.660 (15' 3")
B'	Max. Grabtiefe (8°-Level)	4.150 (13' 7")	4.510 (14' 10")
C	Maximale Grabtiefe bei vertikaler Wand	3.880 (12' 9")	4.230 (13' 11")
D	Maximale Grabhöhe	7.380 (24' 3")	7.650 (25' 1")
E	Maximale Auskipphöhe	5.330 (17' 6")	5.600 (18' 4")
F	Min. Schwenkradius	2.475 (8' 1")	2.710 (8' 11")

ARBEITSBEREICH DES HX85A



Maßeinheit: mm (ft in)

Auslegerlänge (Mono-Ausleger)		3.550 (11' 8")	
Löffelstiellänge			
		1.750 (5' 9")	2.100 (6' 11")
A	Max. Grabreichweite	7.090 (23' 3")	7.420 (24' 4")
A'	Maximale Grabreichweite am Boden	6.940 (22' 9")	7.280 (23' 11")
B	Maximale Grabtiefe	4.290 (14' 1")	4.640 (15' 3")
B'	Max. Grabtiefe (8°-Level)	3.930 (12' 11")	4.320 (14' 2")
C	Maximale Grabtiefe bei vertikaler Wand	3.660 (12' 0")	4.010 (13' 2")
D	Maximale Grabhöhe	6.980 (22' 11")	7.230 (23' 9")
E	Maximale Auskipphöhe	4.950 (16' 3")	5.190 (17' 0")
F	Min. Schwenkradius	2.515 (8' 3")	2.715 (8' 11")

AUSWAHLHILFE BAGGERLÖFFEL UND GRABKRAFT

LÖFFEL									
Löffelinhalt m³ (yd³)		Breite mm (in)	Gewicht kg (lb)	Zahn (EA)	Empfehlung mm (ft.in)				
nach SAE gehäuft	Gehäuft nach CECE				3.550 (11' 8") Ausleger	3.550 (11' 8") Ausleger	3.920 (12' 10") Ausleger	3.920 (12' 10") Ausleger	
0,25 (0,33)	0,21 (0,27)	796 (31,3")	188 (0,410)	4	1.750 (5' 9") Löffelstiel	2.100 (6' 11") Löffelstiel	1.750 (5' 9") Löffelstiel	2.100 (6' 11") Löffelstiel	

- Anwendbar auf Materialien mit einer Dichte von 2100 kgf/m³ (3500 lbf/yd³) oder weniger
- Anwendbar auf Materialien mit einer Dichte von 1800 kgf/m³ (3000 lbf/yd³) oder weniger
- Anwendbar auf Materialien mit einer Dichte von 1500 kgf/m³ (2500 lbf/yd³) oder weniger
- ▲ Anwendbar auf Materialien mit einer Dichte von 1200 kgf/m³ (2000 lbf/yd³) oder weniger

GRABKRAFT				
Löffelstiel	Länge	mm (ft.in)	1.750 (5' 9")	2.100 (6' 11")
	Gewicht	kg (lb)	167 (368)	194 (428)
Löffelgrabkraft	SAE	kN	53,0 (58,7)	53,0 (58,7)
		kgf	5.401,0 (5.979,7)	5.401,0 (5.979,7)
		lbf	11.907,2 (13.183,0)	11.907,2 (13.183,0)
	ISO	kN	61,6 (68,3)	61,6 (68,3)
		kgf	6.289,9 (6.957,2)	6.289,9 (6.957,2)
		lbf	13.853,7 (15.338,0)	13.853,7 (15.338,0)
Löffelstielreißkraft	SAE	kN	35,7 (39,5)	35,7 (39,5)
		kgf	4.042,0 (4.475,0)	3.639,5 (4.029,5)
		lbf	8.911,0 (9.865,8)	8.023,8 (8.883,5)
	ISO	kN	41,4 (45,9)	37,1 (41,1)
		kgf	4.221,6 (4.674,0)	3.782,4 (4.187,7)
		lbf	9.307,1 (10.304,3)	8.338,8 (9.232,3)

Hinweis: Löffelstielgewicht beinhaltet Löffelzylinder, Verbindungsstangen und Bolzen

HUBLEISTUNG

Über Front Seitlich oder 360 Grad

HX85A 2-TEILIGER AUSLEGER

3,92 m (12' 10") Ausleger, 1,75 m (5' 9") Löffelstiel, ausgerüstet mit 450 mm (18") Dreistegplatte, Schild in gesenkter Position (ohne Löffel)

Hubpunkthöhe m (ft)	Hebepunktradius						Bei max. Reichweite		
	3,0 m (9,8 ft)		4,5 m (14,8 ft)		6,0 m (19,7 ft)		Löffelinhalt		Reichweite
									m (ft)
6,0 m (19,7 ft)	kg *2.760	kg *2.760					*2.460	2.090	4,08 (13,4)
	lb *6.080	lb *6.080					*5.420	4.610	
4,5 m (14,8 ft)	kg *2.580	kg *2.580	*2.150	1.810			*1.970	1.250	5,57 (18,3)
	lb *5.690	lb *5.690	*4.740	3.990			*4.340	2.760	
3,0 m (9,8 ft)	kg		*2.410	1.720	*1.860	1.090	*1.790	1.000	6,28 (20,6)
	lb		*5.310	3.790	*4.100	2.400	*3.950	2.200	
1,5 m (4,9 ft)	kg		*2.710	1.590	*1.900	1.050	*1.680	920	6,52 (21,4)
	lb		*5.970	3.510	*4.190	2.310	*3.700	2.030	
Bodenlinie	kg		*2.670	1.510	*1.770	1.020	*1.550	950	6,34 (20,8)
	lb		*5.890	3.330	*3.900	2.250	*3.420	2.090	
-1,5 m (-4,9 ft)	kg	*2.930	2.800	*2.120	1.510		*1.300	1.110	5,72 (18,8)
	lb	*6.460	6.170	*4.670	3.330		*2.870	2.450	

3,92 m (12' 10") Ausleger, 1,75 m (5' 9") Löffelstiel, ausgerüstet mit 450 mm (18") Dreistegplatte, Schild in gehobener Position (ohne Löffel)

Hubpunkthöhe m (ft)	Hebepunktradius						Bei max. Reichweite		
	3,0 m (9,8 ft)		4,5 m (14,8 ft)		6,0 m (19,7 ft)		Löffelinhalt		Reichweite
									m (ft)
6,0 m (19,7 ft)	kg *2.760	kg *2.760					2.360	1.900	4,08 (13,4)
	lb *6.080	lb *6.080					5.200	4.190	
4,5 m (14,8 ft)	kg *2.580	kg *2.580	2.030	1.650			1.390	1.130	5,57 (18,3)
	lb *5.690	lb *5.690	4.480	3.640			3.060	2.490	
3,0 m (9,8 ft)	kg		1.930	1.560	1.220	980	1.120	900	6,28 (20,6)
	lb		4.250	3.440	2.690	2.160	2.470	1.980	
1,5 m (4,9 ft)	kg		1.800	1.430	1.170	940	1.030	830	6,52 (21,4)
	lb		3.970	3.150	2.580	2.070	2.270	1.830	
Bodenlinie	kg		1.720	1.350	1.140	910	1.060	850	6,34 (20,8)
	lb		3.790	2.980	2.510	2.010	2.340	1.870	
-1,5 m (-4,9 ft)	kg	*2.930	2.480	1.720	1.350		1.240	990	5,72 (18,8)
	lb	*6.460	5.470	3.790	2.980		2.730	2.180	

1. Hubleistung basiert auf ISO 10567.
2. Die Hublast der HX-Baureihe darf auf festem, ebenem Untergrund maximal 75 % der Kipplast der Maschine bzw. 87 % der gesamten hydraulischen Hubkraft betragen.
3. Der Hebepunkt ist der Befestigungsbolzen der Löffelschwenkfunktion am Löffelstiel (ohne Löffelmasse).
4. (*) Gibt die Lastbegrenzung durch die hydraulische Hubkraft an.

HUBLEISTUNG

Über Front Seitlich oder 360 Grad

HX85A 2-TEILIGER AUSLEGER

3,92 m (12' 10") Ausleger, 2,1 m (6' 11") Löffelstiel, ausgerüstet mit 450 mm (18") Dreistegplatte, Schild in gesenkter Position (ohne Löffel)

Hubpunkthöhe m (ft)	Hebepunktradius								Bei max. Reichweite		
	1,5 m (4,9 ft)		3,0 m (9,8 ft)		4,5 m (14,8 ft)		6,0 m (19,7 ft)		Löffelinhalt		Reichweite
											m (ft)
6,0 m (19,7 ft)	kg				*2.120	1.810			*2.080	1.700	4,65
	lb				*4.670	3.990			*4.590	3.750	(15,3)
4,5 m (14,8 ft)	kg				*1.990	1.840			*1.700	1.110	5,98
	lb				*4.390	4.060			*3.750	2.450	(19,6)
3,0 m (9,8 ft)	kg				*2.270	1.740	*1.790	1.100	*1.600	910	6,64
	lb				*5.000	3.840	*3.950	2.430	*3.530	2.010	(21,8)
1,5 m (4,9 ft)	kg				*2.640	1.600	*1.870	1.040	*1.560	850	6,86
	lb				*5.820	3.530	*4.120	2.290	*3.440	1.870	(22,5)
Bodenlinie	kg				*2.700	1.500	*1.820	1.000	*1.450	860	6,7
	lb				*5.950	3.310	*4.010	2.200	*3.200	1.900	(22,0)
-1,5 m (-4,9 ft)	kg		*3.370	2.740	*2.280	1.490	*1.370	1.010	*1.260	990	6,11
	lb		*7.430	6.040	*5.030	3.280	*3.020	2.230	*2.780	2.180	(20,1)
-3,0 m (-9,8 ft)	kg		*1.700	*1.700	*1.130	*1.130			*760	*760	4,93
	lb		*3.750	*3.750	*2.490	*2.490			*1.680	*1.680	(16,2)

3,92 m (12' 10") Ausleger, 2,1 m (6' 11") Löffelstiel, ausgerüstet mit 450 mm (18") Dreistegplatte, Schild in gehobener Position (ohne Löffel)

Hubpunkthöhe m (ft)	Hebepunktradius								Bei max. Reichweite		
	1,5 m (4,9 ft)		3,0 m (9,8 ft)		4,5 m (14,8 ft)		6,0 m (19,7 ft)		Löffelinhalt		Reichweite
											m (ft)
6,0 m (19,7 ft)	kg				2.030	2.030			1.900	1.540	4,65
	lb				4.480	4.480			4.190	3.400	(15,3)
4,5 m (14,8 ft)	kg				*1.990	*1.990			1.240	1.010	5,98
	lb				*4.390	*4.390			2.730	2.230	(19,6)
3,0 m (9,8 ft)	kg				1.960	1.960	1.220	990	1.020	820	6,64
	lb				4.320	4.320	2.690	2.180	2.250	1.810	(21,8)
1,5 m (4,9 ft)	kg				1.810	1.810	1.170	940	950	760	6,86
	lb				3.990	3.990	2.580	2.070	2.090	1.680	(22,5)
Bodenlinie	kg				1.710	1.710	1.130	900	970	770	6,7
	lb				3.770	3.770	2.490	1.980	2.140	1.700	(22,0)
-1,5 m (-4,9 ft)	kg		3.230	2.430	1.690	1.690	1.130	900	1.110	890	6,11
	lb		7.120	5.360	3.730	3.730	2.490	1.980	2.450	1.960	(20,1)
-3,0 m (-9,8 ft)	kg		*1.700	*1.700	*1.130	*1.130			*760	*760	4,93
	lb		*3.750	*3.750	*2.490	*2.490			*1.680	*1.680	(16,2)

1. Hubleistung basiert auf ISO 10567.

2. Die Hublast der HX-Baureihe darf auf festem, ebenem Untergrund maximal 75 % der Kipplast der Maschine bzw. 87 % der gesamten hydraulischen Hubkraft betragen.

3. Der Hebepunkt ist der Befestigungsbolzen der Löffelschwenkfunktion am Löffelstiel (ohne Löffelmasse).

4. (*) Gibt die Lastbegrenzung durch die hydraulische Hubkraft an.

HUBLEISTUNG

Über Front Seitlich oder 360 Grad

HX85A MONO-AUSLEGER

3,55 m (11' 8") Ausleger, 1,75 m (5' 9") Löffelstiel, ausgerüstet mit 450 mm (18") Dreistegplatte, Schild in gesenkter Position (ohne Löffel)

Hubpunkthöhe m (ft)	Hebepunktradius								Bei max. Reichweite		
	1,5 m (4,9 ft)		3,0 m (9,8 ft)		4,5 m (14,8 ft)		6,0 m (19,7 ft)		Löffelinhalt		Reichweite
											m (ft)
4,5 m (14,8 ft)	kg				*1.890	1.780			*1.910	1.490	5,01
	lb				*4.170	3.920			*4.210	3.280	(16,4)
3,0 m (9,8 ft)	kg				*2.940	*2.940			*1.820	1.160	5,80
	lb				*6.480	*6.480			*4.010	2.560	(19,0)
1,5 m (4,9 ft)	kg				*2.620	1.630	*1.970	1.070	*1.920	1.060	6,06
	lb				*5.780	3.590	*4.340	2.360	*4.230	2.340	(19,9)
Bodenlinie	kg				*3.580	2.820	*2.870	1.560			5,87
	lb				*7.890	6.220	*6.330	3.440			(19,3)
-1,5 m (-4,9 ft)	kg	*3.870	*3.870	*4.230	2.840	*2.600	1.560		*2.040	1.290	5,18
	lb	*8.530	*8.530	*9.330	6.260	*5.730	3.440		*4.500	2.840	(17,0)
-3,0 m (-9,8 ft)	kg				*2.330	*2.330			*1.770	*1.770	3,6
	lb				*5.140	*5.140			*3.900	*3.900	(11,8)

3,55 m (11' 8") Ausleger, 1,75 m (5' 9") Löffelstiel, ausgerüstet mit 450 mm (18") Dreistegplatte, Schild in gehobener Position (ohne Löffel)

Hubpunkthöhe m (ft)	Hebepunktradius								Bei max. Reichweite		
	1,5 m (4,9 ft)		3,0 m (9,8 ft)		4,5 m (14,8 ft)		6,0 m (19,7 ft)		Löffelinhalt		Reichweite
											m (ft)
4,5 m (14,8 ft)	kg				*1.890	1.620			1.650	1.350	5,01
	lb				*4.170	3.570			3.640	2.980	(16,4)
3,0 m (9,8 ft)	kg				*2.940	*2.940			1.280	1.050	5,80
	lb				*6.480	*6.480			2.820	2.310	(19,0)
1,5 m (4,9 ft)	kg				1.830	1.470	1.190	970	1.170	960	6,06
	lb				4.030	3.240	2.620	2.140	2.580	2.120	(19,9)
Bodenlinie	kg				3.280	2.510	1.750	1.410	1.200	980	5,87
	lb				7.230	5.530	3.860	3.110	2.650	2.160	(19,3)
-1,5 m (-4,9 ft)	kg	*3.870	*3.870	3.310	2.530	1.750	1.400		1.440	1.170	5,18
	lb	*8.530	*8.530	7.300	5.580	3.860	3.090		3.170	2.580	(17,0)
-3,0 m (-9,8 ft)	kg				*2.330	*2.330			*1.770	*1.770	3,6
	lb				*5.140	*5.140			*3.900	*3.900	(11,8)

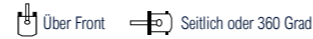
1. Hubleistung basiert auf ISO 10567.

2. Die Hublast der HX-Baureihe darf auf festem, ebenem Untergrund maximal 75 % der Kipplast der Maschine bzw. 87 % der gesamten hydraulischen Hubkraft betragen.

3. Der Hebepunkt ist der Befestigungsbolzen der Löffelschwenkfunktion am Löffelstiel (ohne Löffelmasse).

4. (*) Gibt die Lastbegrenzung durch die hydraulische Hubkraft an.

HUBLEISTUNG



HX85A MONO-AUSLEGER

3,55 m (11' 8") Ausleger, 2,1 m (6' 11") Löffelstiel, ausgerüstet mit 450 mm (18") Dreistegplatte, Schild in gesenkter Position (ohne Löffel)

Hubpunkthöhe m (ft)	Hebepunktradius								Bei max. Reichweite			
	1,5 m (4,9 ft)		3,0 m (9,8 ft)		4,5 m (14,8 ft)		6,0 m (19,7 ft)		Löffelinhalt	Reichweite		
										m (ft)		
6,0 m (19,7 ft)	kg									*1.930	*1.930	3,85
	lb									*4.250	*4.250	(12,6)
4,5 m (14,8 ft)	kg					*1.660	*1.660			*1.640	1.320	5,42
	lb					*3.660	*3.660			*3.620	2.910	(17,8)
3,0 m (9,8 ft)	kg					*1.940	1.740	*1.760	1.100	*1.560	1.050	6,15
	lb					*4.280	3.840	*3.880	2.430	*3.440	2.310	(20,2)
1,5 m (4,9 ft)	kg			*4.420	2.960	*2.480	1.630	*1.890	1.070	*1.650	970	6,39
	lb			*9.740	6.530	*5.470	3.590	*4.170	2.360	*3.640	2.140	(21,0)
Bodenlinie	kg			*3.690	2.800	*2.830	1.550	*1.960	1.040	*1.860	990	6,22
	lb			*8.140	6.170	*6.240	3.420	*4.320	2.290	*4.100	2.180	(20,4)
-1,5 m (-4,9 ft)	kg	*3.260	*3.260	*4.500	2.800	*2.700	1.530			*1.910	1.150	5,57
	lb	*7.190	*7.190	*9.920	6.170	*5.950	3.370			*4.210	2.540	(18,3)
-3,0 m (-9,8 ft)	kg			*2.980	2.890					*1.820	1.760	4,19
	lb			*6.570	6.370					*4.010	3.880	(13,8)

3,55 m (11' 8") Ausleger, 2,1 m (6' 11") Löffelstiel, ausgerüstet mit 450 mm (18") Dreistegplatte, Schild in gehobener Position (ohne Löffel)

Hubpunkthöhe m (ft)	Hebepunktradius								Bei max. Reichweite			
	1,5 m (4,9 ft)		3,0 m (9,8 ft)		4,5 m (14,8 ft)		6,0 m (19,7 ft)		Löffelinhalt	Reichweite		
										m (ft)		
6,0 m (19,7 ft)	kg									*1.930	*1.930	3,85
	lb									*4.250	*4.250	(12,6)
4,5 m (14,8 ft)	kg					*1.660	1.640			1.460	1.200	5,42
	lb					*3.660	3.620			3.220	2.650	(17,8)
3,0 m (9,8 ft)	kg					*1.940	1.580	1.220	1.000	1.170	960	6,15
	lb					*4.280	3.480	2.690	2.200	2.580	2.120	(20,2)
1,5 m (4,9 ft)	kg			3.440	2.650	1.830	1.480	1.180	960	1.070	870	6,39
	lb			7.580	5.840	4.030	3.260	2.600	2.120	2.360	1.920	(21,0)
Bodenlinie	kg			3.260	2.490	1.740	1.400	1.150	940	1.100	890	6,22
	lb			7.190	5.490	3.840	3.090	2.540	2.070	2.430	1.960	(20,4)
-1,5 m (-4,9 ft)	kg	*3.260	*3.260	3.260	2.490	1.720	1.380			1.280	1.040	5,57
	lb	*7.190	*7.190	7.190	5.490	3.790	3.040			2.820	2.290	(18,3)
-3,0 m (-9,8 ft)	kg			*2.980	2.580					*1.820	1.580	4,19
	lb			*6.570	5.690					*4.010	3.480	(13,8)

- Hubleistung basiert auf ISO 10567.
- Die Hublast der HX-Baureihe darf auf festem, ebenem Untergrund maximal 75 % der Kipplast der Maschine bzw. 87 % der gesamten hydraulischen Hubkraft betragen.
- Der Hebepunkt ist der Befestigungsbolzen der Löffelschwenkfunktion am Löffelstiel (ohne Löffelmasse).
- (*) Gibt die Lastbegrenzung durch die hydraulische Hubkraft an.

STANDARD-/OPTIONALE AUSRÜSTUNG

MOTOR	STD.
YANMAR 4TNV98C Motor	•

HYDRAULIKSYSTEM	STD.
Load Sensing Hydraulik	•
Leerlaufautomatik	•
Automatische Motorabschaltung mit Smart Key	•

KABINE UND INNENRAUM	STD.
KABINE NACH ISO-NORM	
Allwetter-Stahlkabine mit 360°-Rundumsicht	•
Kabine ROPS (ISO 12117-2)	•
Kabine TOPS (ISO 12117)	•
Kabine FOPS (ISO 10262 Stufe 1)	•
Sicherheitsglasscheiben	•
Einklappbare Frontscheibe	•
Seitliche Schiebefenster (links & rechts)	•
Scheibenwischer	•
Regenschutz Kabinefrontscheibe	•
Tür- und Kabineinschlösser, ein Standardschlüssel	•

Radio / USB-Player	•
12-V-Steckdose (24-12 VDC-Wandler)	•
Elektrische Hupe	•
Ablagefach & Aschenbecher	•
Sonnenblende	•
7-Zoll-Touchscreen-Display	•
Vorsteuerdruckunterstützter Joystick	•
Kabinebeleuchtung (Normal / LED)	•
AUTOMATISCHE KLIMAREGELUNG	
Klimaanlage & Heizung	•
Entfroster	•
Starthilfe (Ansaugluftvorwärmung) bei Kaltwetter	•

ZENTRALE ÜBERWACHUNG	
Neigungssensor	•
Motorrehzahl	•
Tankanzeige	•
Motor Kühlmitteltemperaturanzeige	•
Kraftstoffstand	•
Motoröl Druck	•
Motor Kühlmitteltemperatur	•
Hyd. Öltemperatur	•
Geringe Batteriekapazität	•
Luftfilter verstopft	•
Kraftstoffvorfilter	•
SITZ	
Mechanisch gefederter Stoffsitz mit Sitzheizung	•
Kunstledersitz ohne Heizung	•

SICHERHEIT	STD.
KABINEN-ROPS (ISO 12117-2)	
ROPS (Überrollschutz)	•
KABINE TOPS (ISO 12117)	
TOPS (Tip-Over Protective Structure / Kippschutzstruktur)	•
KABINE FOPS (ISO 10262) STUFE 1	
FOPS (Falling Object Protective Structure / Schutzeinrichtung gegen herabfallende Gegenstände)	•
Stahlabdeckung auf Kabinendach (FOG oben)	•
Kabinefrontschutz (FOG vorne)	•
Hauptschalter Batterie	•
ESL-Diebstahlsicherung	•
Rückfahrkamera	•
Drei Arbeitsscheinwerfer vorne (Normal)	•
Drei Arbeitsscheinwerfer vorne (LED)	•
Fahralarm	•
Arbeitsscheinwerfer hinten (Normal / LED)	•
Rundumleuchte Normal/(LED)	•
Automatische Schwenkbremse	•
Auslegerzylinder-Sicherheitsventil mit Überlastungswarnvorrichtung	•
Löffelstielzylinder-Sicherheitsventil	•
Außenspiegel	•

SONSTIGES	STD.
AUSLEGEROPTIONEN	
3,55 m Mono-Ausleger	•
2-teiliger Verstellausleger 3,92 m	•
LÖFFELSTIELOPTIONEN	
1,75 m Standard-Löffelstiel	•
2,10 langer Löffelstiel	•
Vorrichtung für hydr. Löffelgreifer	•
Zusätzliches Gegengewicht 1150 kg	•
Hi MATE (Hyundai-Telematiksystem)	•
Batterien (2 x 12 V x 100 Ah)	•
Kraftstofffeinpumpe	•
Doppeltwirkender Leitungssatz (Greifer, etc.)	•
Rotationsleitungssatz	•
Schnellwechsellleitung	•
Schnellwechsler	•
Bedienschema-Umschaltventil	•
Akkumulator für Absenken Arbeitsgeräte	•
Automatisches Herunterschalten der Fahrgeschwindigkeit	•
Werkzeugsatz	•

UNTERWAGEN	STD.
Planierschild mit Schwimmstellung	•
4-Wege Verstellchild	•
RAUPENKETTENOPTIONEN	
Gummiraupenkette (450 mm, 18")	•
Stahlraupenkette (450 mm, 18")	•
Stahlraupenkette (600 mm, 24")	•
Stahlketten mit Gummipads (450 mm, 18")	•
Roadliner-Ketten (500 mm, 20")	•

- * Die Serien- und Sonderausstattung kann variieren. Weitere Informationen erhalten Sie bei Ihrem Hyundai-Händler. Variationen der Maschine aufgrund internationaler Standards sind möglich.
- * Auf den Fotos können in Ihrer Region nicht erhältliche Anbaugeräte und Sonderausstattung abgebildet sein.
- * Änderungen an Materialien und technischen Daten vorbehalten.
- * Alle Maße in angloamerikanischen Maßeinheiten sind auf das nächste volle Pfund oder Zoll gerundet.



Die technischen Daten und das Design können ohne vorherige Ankündigung geändert werden. Abbildungen von Produkten von Hyundai Construction Equipment Europe können Sonderausrüstung zeigen.

Hyundai Construction Equipment Europe nv.
Hyundailaan 4, 3980 Tessenderlo, Belgien.
Tel.: (32) 14-56-2200 Fax: (32) 14-59-3405

DE – 2020.06 Rev. 3

Möchten Sie den Hyundai-Effekt erleben?

Wenden Sie sich an Ihren Hyundai-Händler.
hyundai-ce.eu/en/dealer-locator